

M11W Handheld-Thermografie-Kamera



Die handgehaltene Wärmebildkamera HIKMICRO M11W ist speziell für professionelle Inspektionen von großen Objekten entwickelt, bei denen ein breiteres Sichtfeld mehr von der Szene in einem Bild einfängt. Sie ist mit einem Wärmedetektor mit einer Auflösung von 192×144 , einem Objektiv mit festem Fokus von $37,5^\circ \times 27,9^\circ$ und einer visuellen Kamera mit 8 MP Auflösung ausgestattet. Der hochauflösende 3,5-Zoll-Touchscreen zeigt gestochen scharfe, klare Bilder an und vereinfacht die Bedienung der Kamera. Zu den Bildmodi gehören thermisches, visuelles Bild, Bild in Bild der optischen und thermischen Ansicht und Fusion beider Kanäle. Die M11W identifiziert schnell potenzielle Fehler, quantifiziert die Auswirkungen mit präzisen Temperaturmessungen und bietet eine detaillierte Dokumentation, um Ihre Inspektionen effizient durchzuführen.

Hauptmerkmale

- Hochempfindliches Thermomodul mit einer Auflösung von 192×144 .
- Unterstützt multiple Paletten
- Hochwertiges optisches Modul mit 8 MP Auflösung
- Bi-Spektrum-Bildfusion, Bild-in-Bild-Vorschau
- Großer Temperaturmessbereich: -20 bis 550°C
- Hohe Temperaturmessgenauigkeit: Max. ($\pm 2^\circ\text{C}/3.6^\circ\text{F}$, $\pm 2\%$), für eine Umgebungstemperatur von 15°C bis 35°C (59°F bis 95°F) und eine Objekttemperatur über 0°C (32°F)
- Hochwertiges 3,5-Zoll-LCD-Touch-Display mit einer Auflösung von 640×480
- Langstrecken-Laserlicht-Ergänzung für Thermografie-Ziele
- Die LED-Lichtergänzung macht das Gerät in erforderlichen Szenarien zu einer Taschenlampe
- Unterstützt 1x bis 8x digitalen stufenlosen Zoom

▪ Spezifikation

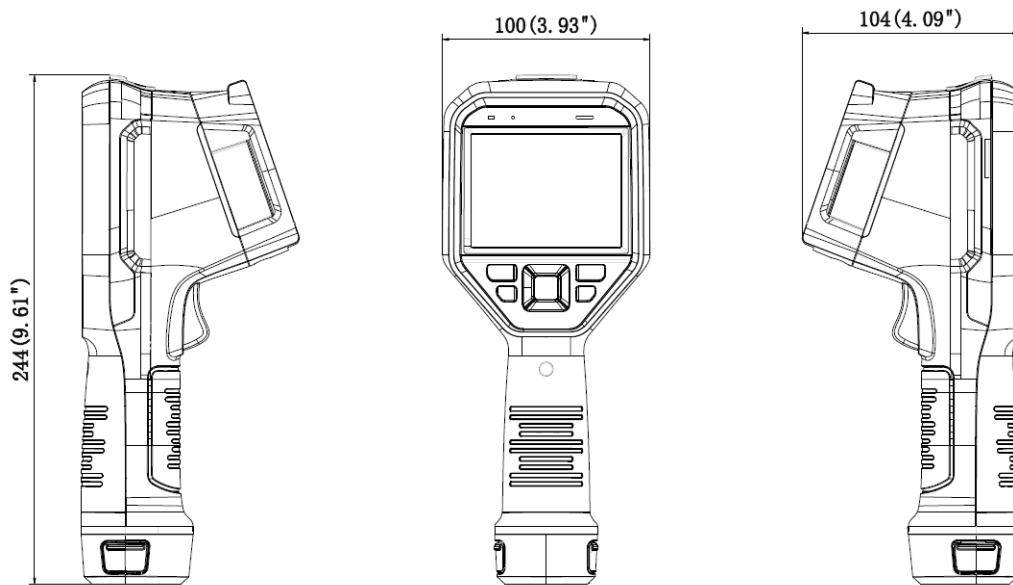
Infrarot-Bild	
IR-Auflösung	192 × 144 (27,648 Pixel)
NETD	<40 mK (@ 25°C, F#=1.0)
Bildfrequenz	25 Hz
Pixelabstand	12 µm
Spektralempfindlichkeit	7.5 µm bis 14 µm
Brennweite	3.6 mm
F-Nummer	F1.0
Sichtfeld (FOV)	37.2°× 27.8° (H × V)
IFOV	3.33 mrad
Minimaler Fokusabstand	0.5 m (1.64 ft)
Fokus-Modus	Fokussfrei
Bildanzeige	
Integrierte visuelle Kamera	3264 × 2448 (8 MP)
Display	640 × 480 Pixel Auflösung, 3.5" LCD Touchscreen
Display-Helligkeit	Manuell
Digitaler Zoom	1.0× bis 8.0× kontinuierlich
Farbpalette	Weiß heiß, Schwarz heiß, Regenbogen, Rot Heiß, Fusion, Regen, Blau rot
Fokusmodus-Palette	N/A
Farbalarm	N/A
Bildmodi	Thermisch/Optisch/Fusion/BIB /Mischen
Messung und Analyse	
Objekttemperaturbereich	-20°C bis 550°C (-4°F bis 1022°F)
Genauigkeit	Max. (± 2°C/3,6°F, ± 2%), für eine Umgebungstemperatur von 15°C bis 35°C (59°F bis 95°F) und eine Objekttemperatur über 0°C (32°F)
Messwerkzeuge	Zentraler Punkt, Heißer Punkt, Kalter Punkt Benutzerdefinierbar: 10 Punkte, 1 Linie und 3 Rechtecke.
Level/Span	Manuell/automatisch/1-Tap Touch-Screen
Datenspeicherung und Kommunikation	
Speicher	Entnehmbare 16G-Micro-SD-Karte
Bildspeicherkapazität	Ca. 60,000 Bilder
Annotationen	Stimmenanmerkung: Max. 60 Sekunden; Textanmerkung: Max. 200 Zeichen
Videospeicherkapazität	Ca. 15 Stunden
Videodateiformat	MP4 Video
Allgemein	
Wi-Fi	802.11 b/g/n (2.4 GHz und 5 GHz)
Bluetooth	Bluetooth 4.2
Usb-Schnittstelle	USB Type-C
Led-Licht	Ja
Laser	Ja, Klasse II, Wellenlänge: 635 nm; Leistung: < 1 mW
Batterietyp	Auswechselbare und wiederaufladbare Li-Ion-Batterie
Betriebsdauer der Batterie	Ca. 6 Stunden
Akku-Ladezeit	Ca. 4 Stunden voll aufgeladen

Schutzniveau	IP54
Falltesthöhe	2 m (6.56 ft)
Sicherheit	IEC 61010-1
EMC	EN 50130-4, EN 55032, EN IEC 61000-3-2, EN 61000-3-3
Vibration	1 g, IEC 60068-2-6
Schock	15 g, IEC 60068-2-27
Betriebstemperaturbereich	-10°C bis 50°C (-4°F bis 122°F)
Speichertemperaturbereich	-20°C bis 70°C (-4°F bis 158°F)
Relative Luftfeuchtigkeit	< 95% nicht kondensierend
Gewicht	Ca. 660 g (1.46 lb)
Abmessungen	244 mm × 100 mm × 104 mm (9.6" × 3.9" × 4.1")
Stativbefestigung	UNC ¼"-20

▪Verfügbares Modell

M11W

▪Abmessung



Unit: mm (inch)

▪Zubehör

▪optional



Stativ-Montagehalterung
HM-2925ZJ-TM01-BRACKET



M Series Batterie
E097-13-1S1P26650



M Series Ladestation
HM-5202ZC



M/G/SP Series Tasche
HM-SP01-POUCH

KONFORMITÄTSHINWEIS: Die Produkte der thermischen Serie können in verschiedenen Ländern oder Regionen Exportkontrollen unterliegen, insbesondere in den USA, EU, UK und/oder anderen Mitgliedsländern des Wassenaar Arrangements. Bitte wenden Sie sich an Ihren professionellen Rechts- oder Compliance-Experten oder an die örtlichen Regierungsbehörden, um sich über die erforderlichen Exportlizenzen zu informieren, wenn Sie die Produkte der thermischen Serie in verschiedene Länder transferieren, exportieren oder reexportieren möchten.

