

G41 Handheld-Wärmebildkamera



Die HIKMICRO G41 Handheld-Kamera ist speziell für die Temperaturmessung konzipiert. Sie ist mit einem Thermodetektor mit einer Auflösung von 480 × 360 ausgestattet. Sie hilft dem Personal, die Hochtemperaturziele in der Umgebung schnell zu finden. Gleichzeitig hilft sie bei der Entscheidungsfindung und sorgt für Sicherheit. Das Gerät wird hauptsächlich in verschiedenen Branchen eingesetzt, z. B. im Bauwesen, in der Elektroindustrie, in der Öl- und Gasindustrie usw.

Hauptmerkmale

- Hochempfindliches Thermomodul mit einer Auflösung von 480 × 360
- Unterstützt mehrere Paletten
- Hochwertiges optisches Modul mit 8 MP Auflösung
- Bi-Spektrum-Bildfusion, Bild-in-Bild-Vorschau
- Großer Temperaturmessbereich: -20 bis 650° C
- Hohe Temperaturmessgenauigkeit: Bis zu ± 2°C, ± 2%
- Hochwertiges 4,3-Zoll-LCD-Touch-Display mit einer Auflösung von 800 × 480
- Weitreichende Laserlicht-Ergänzung für Thermografie-Ziele
- LED-Lichtzusatz macht das Gerät bei Bedarf zur Taschenlampe
- Unterstützt 1.x bis 8.x kontinuierlichen Digitalzoom

▪ Spezifikation

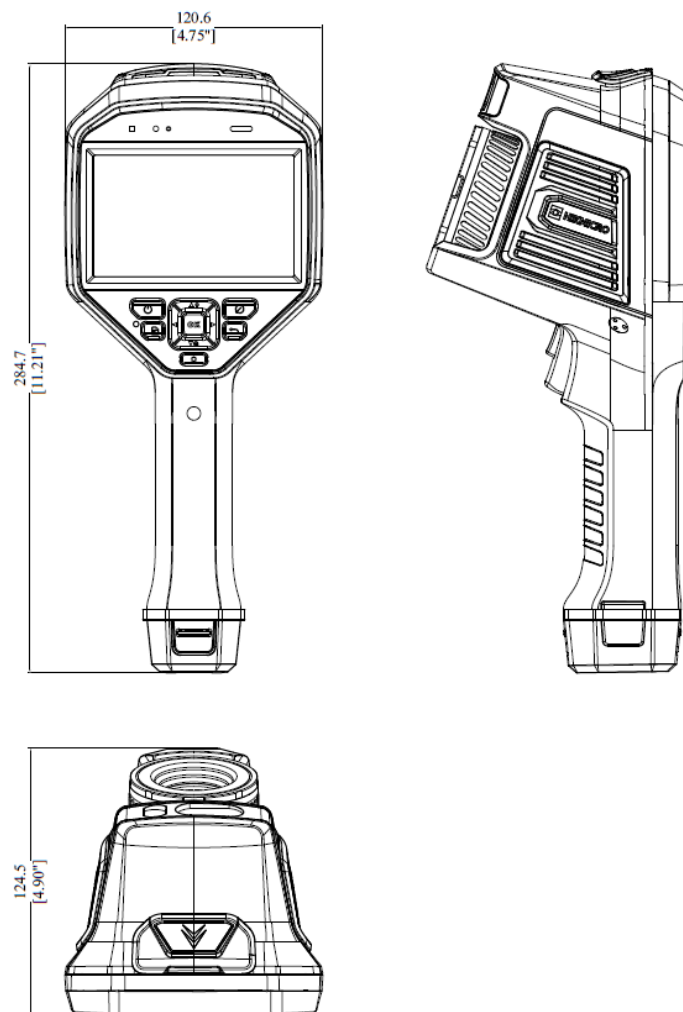
Infrarot-Bild	
IR-Auflösung	480 × 360 (172,800 Pixel)
SuperIR	960 × 720 (691,200 Pixel)
NETD	< 35 mK (@ 25°C, F# = 1.0)
Bildfrequenz	25 Hz
Pixelabstand	17 µm
Spektralempfindlichkeit	7.5 µm bis 14 µm
Brennweite	25 mm
F-Nummer	F1.0
Sichtfeld (FOV)	18.7° × 14°
Ifov	0.68 mrad
Minimaler Fokusabstand	0.3 m (0.98 ft)
Fokus-Modus	Laserunterstützter AF/kontinuierlicher AF/AF/Manueller Fokus/Touch AF
Fokus-Geschwindigkeit	Ca. 2 Sekunden
Bildanzeige	
Integrierte visuelle Kamera	3264 × 2448 (8 MP)
Display	800 × 480 Pixel Auflösung, 4.3" LCD TouchScreen
Display-Helligkeit	Manuell/Automatisch
Digitaler Zoom	1.x bis 8.x kontinuierlich
Farbpalette	Weiß heiß, Schwarz heiß, Regenbogen, Eisen, Rot Heiß, Fusion, Regen
Fokusmodus-Palette	Oben/unten/Intervall
Farbalarm	Oben/unten/Intervall/Isolierung
Bildmodi	Thermisch/Optisch/Fusion/BIB /Mischen
Messung und Analyse	
Objekttemperaturbereich	-20°C bis 650°C (-4°F bis 1202°F)
Genauigkeit	Max. (± 2°C/3.6°F, ± 2%)
Messwerkzeuge	Zentraler Punkt, Heißer Punkt, Kalter Punkt Benutzerdefinierbar: 10 Punkte, 1 Linie, 5 Rechtecke und 5 Kreise
Level/Span	Manuell/automatisch/1-Tap Touch-Screen
Inspektionsroute	Ja
Datenspeicherung und Kommunikation	
Speicher	Entnehmbare 64G-Micro-SD-Karte
Bildspeicherkapazität	Ca. 60,000 Bilder
Annotationen	Stimmenanmerkung: Max. 60 Sekunden; Textanmerkung: Max. 200 Zeichen
Videospeicherkapazität	Ca. 54 Stunden
Videodateiformat	MP4 video und radiometrisches Video
Allgemein	
Wi-Fi	802.11 b/g/n (2.4 GHz und 5 GHz)
Bluetooth	Bluetooth 4.2
USB-Schnittstelle	USB Type-C
HDMI-Schnittstelle	Ja
LED-Licht	Ja

Laser-Distanzmesser	Abstand in Innenräumen: 50 m (164 ft); Abstand im Freien: 10 m (33 ft).
Laser	Ja, Klasse II, Wellenlänge: 635 nm; Leistung: < 1 mW
GPS & Compass	Ja
Betriebsdauer der Batterie	Ca. 4 Stunden
Batterietyp	Auswechselbare und wiederaufladbare Li-Ion-Batterie
Akku-Ladezeit	Ca. 4 Stunden voll aufgeladen
Schutzniveau	IP54, IEC 60529
Falltesthöhe	2 m (6.56 ft), IEC 60068-2-31
Sicherheit	IEC 61010-1
EMC	EN 301 489-1, EN 301 489-17, EN IEC 61000-6-2, EN IEC 61000-6-3
Vibration	2 g, IEC 60068-2-6
Schock	25 g, IEC 60068-2-27
Betriebstemperaturbereich	-20°C bis 50°C (-4°F bis 122°F)
Speichertemperaturbereich	-20°C bis 60°C (-4°F bis 140°F)
Relative Luftfeuchtigkeit	< 95% nicht kondensierend
Gewicht	Ca. 1058 g (2.33 lb)
Abmessungen	284.7 mm × 120.6 mm × 124.5 mm (11.21" × 4.75" × 4.90")
Stativbefestigung	UNC ¼"-20

▪ Verfügbares Modell

HM-TP74-25SVF/W-G41

▪ Abmessung



Einheit: mm [inch]

▪ Optionales Zubehör



HM-701ZJ-G01-SHIELD



HM-G605-LENS1



HM-SP01-POUCH



INR18650-35E-1S2P



HM-5202ZC2




HM-G620-LENS1



HM-G630-LENS1

KONFORMITÄTSHINWEIS: Die Produkte der thermischen Serie können in verschiedenen Ländern oder Regionen



Exportkontrollen unterliegen, insbesondere in den USA, EU, UK und/oder anderen Mitgliedsländern des Wassenaar Arrangements. Bitte wenden Sie sich an Ihren professionellen Rechts- oder Compliance-Experten oder an die örtlichen Regierungsbehörden, um sich über die erforderlichen Exportlizenzen zu informieren, wenn Sie die Produkte der thermischen Serie in verschiedene Länder transferieren, exportieren oder reexportieren möchten.

